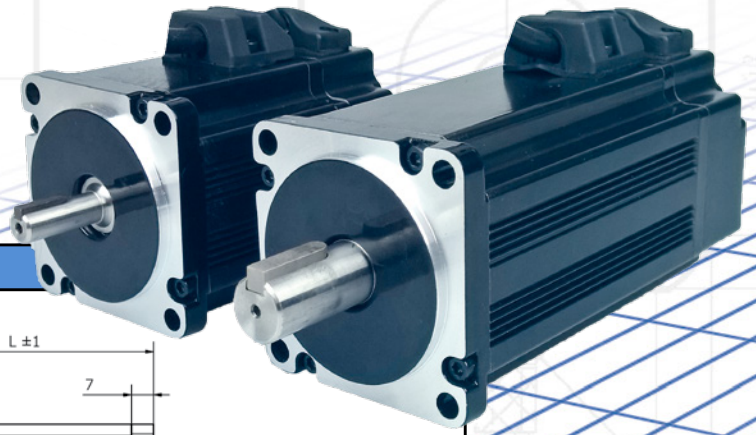
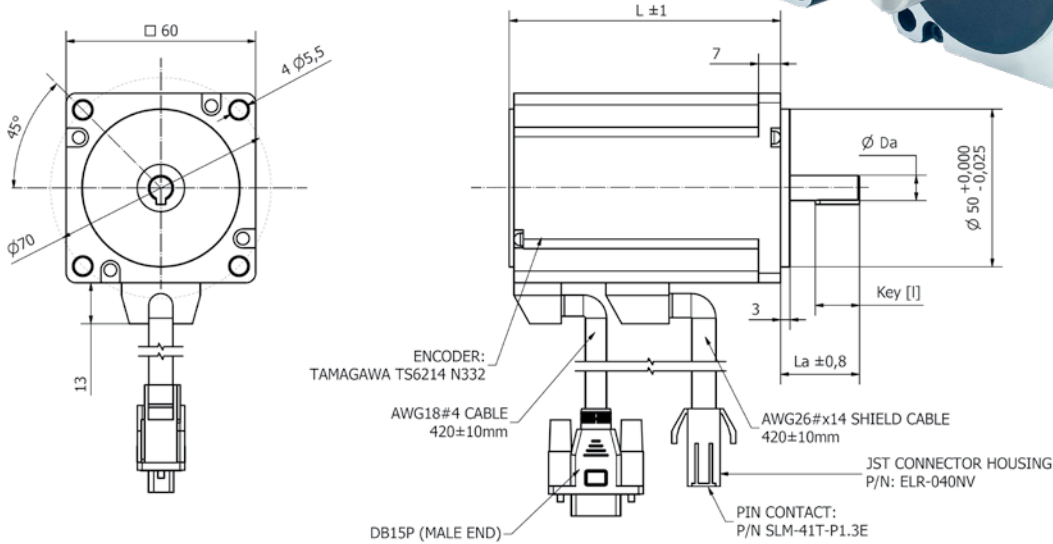


Serie 60PMD



Dimensioni



Motori Brushless taglia 60 mm

			60PMD-1-36-A8	60PMD-2-36-A11	60PMD-2-60-A11	60PMD-4-60-A14
Potenza	P	W	100	200	200	400
Tensione nominale	Uv	V	36	36	60	60
Velocità a vuoto	No	rpm	4.000			
Velocità nominale	N	rpm	3.000			
Corrente nominale	In	A	3,70	7,40	4,40	8,89
Corrente di picco	Ip	A	11,10	22,20	13,20	26,67
Coppia di stallo	Mh	Nm	0,95	1,90	1,90	3,81
Coppia nominale	Mop	Nm	0,31	0,64	0,64	1,27
Costante di coppia	Kt	Nm / A	0,083	0,086	0,145	0,14
BEMF	Ke	mV / rpm	6,00	6,00	10,00	10,00
Inerzia rotore	J	Kg cm ²	0,10	0,14	0,14	0,28
Lunghezza motore	L	mm	86	99	99	126
Lung. e Diam. Albero	La - Da	mm	25 - 8 [Key 3x3x14]	30 - 11 [Key 4x4x18]	30 - 11 [Key 4x4x18]	30 - 14 [Key 5x5x20]
Peso motore		Kg	0,80	1,02	1,02	1,49
Encoder		Imp / giro	2.500			
Numero di poli			8			
Classe di isolamento			F			
Grado di protezione			IP65			

Connessioni

Connettore Segnali	PIN	Riferimento / Colore	PIN	Riferimento / Colore
	1	EA+ / Blu	9	Hall V+ / Bianco
	2	EB+ / Verde	10	Hall V- / Bianco-Nero
	3	GND / Nero	11	EA- / Blu-Nero
	4	Hall W+ / Grigio	12	EB- / Verde-Nero
	5	Hall U+ / Marrone	13	Vcc +5V / Rosso
	6	Schermatura / Alluminio	14	Hall W- / Grigio-Nero
	7	EZ+ / Giallo	15	Hall U- / Marrone-Nero
	8	EZ- / Giallo-Nero		
Connettore Potenza	PIN	Riferimento	Colore	
	1	W	Blu	
	2	U	Giallo	
	3	V	Verde	
	4	GND	Giallo / Verde	